

# SHANTUI

BY **GORILA MACHINERY**

# SE135

Pásové rypadlo



Emisně certifikováno

Fáze V

Hrubý výkon

90 kW (120 k) při 2200 ot./min

Provozní hmotnost

14,620 kg

Velikost lžíce

0,6 m<sup>3</sup>

Max. hloubka hloubení

5940 mm

KVALITA, KTERÁ FUNGUJE

# SE135 TECHNICKÉ PARAMETRY

## MOTOR

Model	Cummins QSF3.8T
Typ	EFI, vodou chlazený, přeplňovaný
Počet válců	4
Emisní norma	Tier 4 / Euro V
Zdvihový objem	3,8 l
Jmenovitý výkon	90kW / 2200 ot./min

## HYDRAULICKÝ SYSTÉM

Typ	2 pístová čerpadla + 1 čerpadlo s pevným průtokem
Jmenovitý provozní průtok	2×130 l/min

## HLOUBICÍ SÍLA (ISO6015)

Hloubicí síla lžice	97 kN
Hloubicí síla rameno	70 kN

## LŽICE

Typ	Hloubková lžice
Objem lžice	(0,3–0,65) 0,6 m <sup>3</sup>
Šířka lžice	1039 mm

## POJEZDOVÝ SYSTÉM

Typ	Axiální variabilní pístový motor
Počet roln pásu	7x2
Počet nosných kladek	1x2
Počet desek pásů	44x2
Rychlost jízdy	3,2 / 5,4 km/h
Trakční síla	18 kN
Stoupavost	70 % (35°)

## OTOČNÝ SYSTÉM

Typ rotačního motoru	Axiální pístový motor
Rychlost otáčení	0–10,9 ot./min
Typ brzdy	Mechanické brzdění

## OBJEM PALIVOVÉ NÁDRŽE

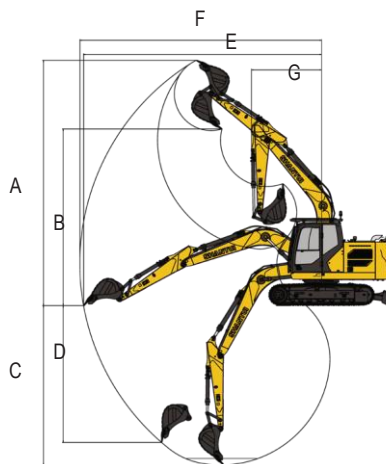
Objem palivové nádrže	265 l
Chladicí systém	20 l
Motorový olej	12 l
Nádrž hydraulického oleje	177 l
Kapacita systému	183 l

## PROVOZNÍ HMOTNOST A POZEMNÍ TLAK

Pozemní tlak	43,8 kPa
Provozní hmotnost	14620 kg

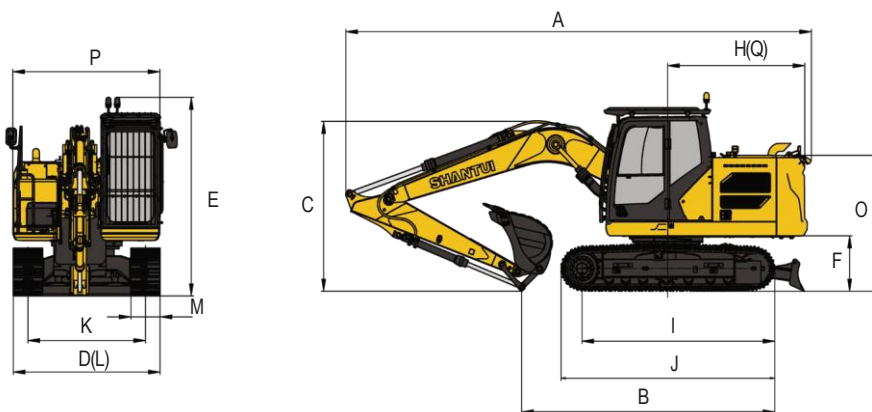
## PROVOZNÍ ROZSAH (MM)

A Max. výška hloubení	8495
B Max. výška vysypávání	6060
C Max. hloubka hloubení	5490
D Max. vertikální hloubka hloubení	4625
E Max. dosah při hloubení	7820
F Max. dosah při hloubení na úrovni terénu	8300
G Min. poloměr vytočení pracovního zařízení	2445



## CELKOVÝ ROZMĚR (mm) (Výložník: 4600 mm Rameno: 2500 mm)

A Celková délka	7920
B Celková délka pásu (přeprava)	4390
C Celková výška (k hornímu bodu výložníku)	2860
D Celková šířka	2645
E Celková výška (k horní části kabiny)	3263
F Světla výška protizávaží	915
G Min. světla výška	425
H Poloměr otáčení zádí	2380
I Vzdálenost středů krajních kol	2700
J Délka pásu	3645
K Rozchod kol	2000
L Šířka pásu	2500
M Šířka desky pásu	500
O Šířka otočného rámu	2490
Q Vzdálenost od středu otáčení k zádí	2375



\*SPECIFIKACE SE MOHOU ZMĚNIT BEZ PŘEDCHOZÍHO UPOZORNĚNÍ. OBRÁZKY MOHOU OBSAHOVAT VOLITELNOU KONFIGURACI. SKUTEČNÁ BARVA A VZHLED PRODUKTU SE MOHOU LIŠIT OD VYOBRAZENÍ.



Kontaktujte nás!

## GORILA MACHINERY s.r.o.

Havlíčková 648  
Hořice 508 01  
Česká republika

e-mail: info@shantui-stroje.cz  
telefon: +420 777 337 360 / +420 704 878 502  
www.shantui-stroje.cz

**SHANTUI**  
BY GORILA MACHINERY