

SHANTUI

BY **GORILA MACHINERY**

SE12

Pásový minibagr



Emisně certifikováno	Fáze V
Hrubý výkon	9,8 kW (13 koní) při 2300 ot./min
Provozní hmotnost	1 200 kg
Velikost lžice	0,022 m ³
Max. hloubka hloubení	1580 mm

KVALITA, KTERÁ FUNGUJE

TECHNICKÉ PARAMETRY SE12

MOTOR

Model	Kubota D782
Typ	Přímé vstřikování
Počet válců	3
Emisní norma	Tier 4 a Euro 5
Zdvihový objem	1,0 l
Jmenovitý výkon	9,8 kW (13 koní) / 2300 ot./min

HYDRAULICKÝ SYSTÉM

Typ	Objemové čerpadlo s pevným zdvihem
Max. průtok	18,4 l/min

HLOUBICÍ SÍLA

Hloubicí síla lžice	10,4 kN
Hloubicí síla rameno	5,4 kN

LŽICE

Typ	Standardní hloubicí lžice
Objem lžice	0,022 m ³
Šířka lžice	360 mm

POJEZDOVÝ SYSTÉM

Pojezdový motor	Danfoss
Počet roln pásu	3x2
Počet nosných kladek	2x1
Typ pásu / šířka desky pásu	Guma / 180 mm (volitelně ocelové pásy)
Rychlost jízdy	2,0 / 3,5 km/h
Stoupavost	25°

OTOČNÝ SYSTÉM

Rychlost otáčení	0–11 ot./min
Typ brzdy	nevztahuje se

TEKUTINY A MAZIVA (l)

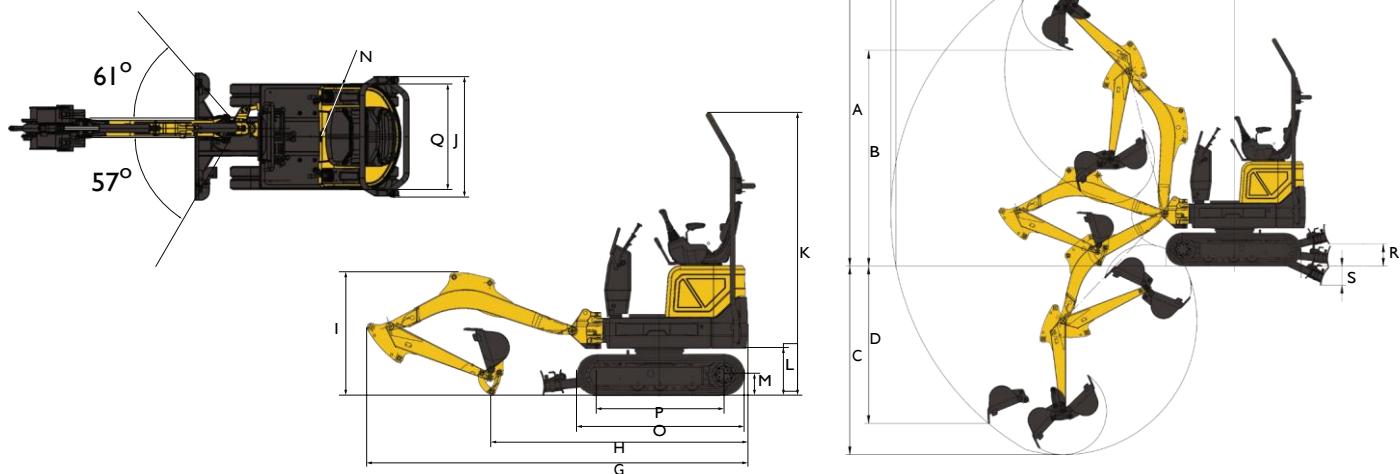
Palivová nádrž	10
Chladicí systém	3,1
Motorový olej	3,8
Nádrž hydraulického oleje	16,3

PROVOZNÍ HMOTNOST A POZEMNÍ TLAK

Provozní hmotnost	1200 kg
Pozemní tlak	29 kPa

PRACOVNÍ ROZSAH (mm)

Výložník: 1450	Rameno: 890
A. Max. výška hloubení	3017
B. Max. výška vysypávání	2147
C. Max. hloubka hloubení	1837
D. Max. vertikální hloubka hloubení	1580
E. Dosah při hloubení	3360
F. Poloměr hloubení (v úrovni terénu)	3310
G. Celková délka	3025
H. Celková délka pásu (přeprava)	1835
I. Celková výška (k hornímu bodu výložníku)	967
J. Celková šířka	830/1000
K. Celková výška (k horní části kabiny)	2260
L. Světlá výška protizávaží	393
M. Světlá výška	108
N. Poloměr otáčení zádi	700
O. Délka pásu	1335
P. Rozchod kol	650/820
Q. Šířka pásu	830/1000
R. Výška radlice	220
S. Hloubka hloubení radlice	188



*SPECIFIKACE SE MOHOU ZMĚNIT BEZ PŘEDCHOZÍHO UPOZORNĚNÍ.

OBRÁZKY MOHOU OBSAHOVAT VOLITELNOU KONFIGURACI; SKUTEČNÁ BARVA A VZHLED PRODUKTU SE MOHOU LIŠIT OD VYOBRAZENÍ



GORILA MACHINERY s.r.o.

Havlíčková 648
Hořice 508 01
Česká republika

e-mail: info@shantui-stroje.cz
telefon: +420 777 337 360 / +420 704 878 502
www.shantui-stroje.cz

Kontaktujte nás!

SHANTUI
BY **GORILA MACHINERY**